

FUJISHIMA SLICER

一本切リスライサー

RT-62

〔ストレートタイプ〕

有効幅の拡大で、
有効寸法拡大OK！

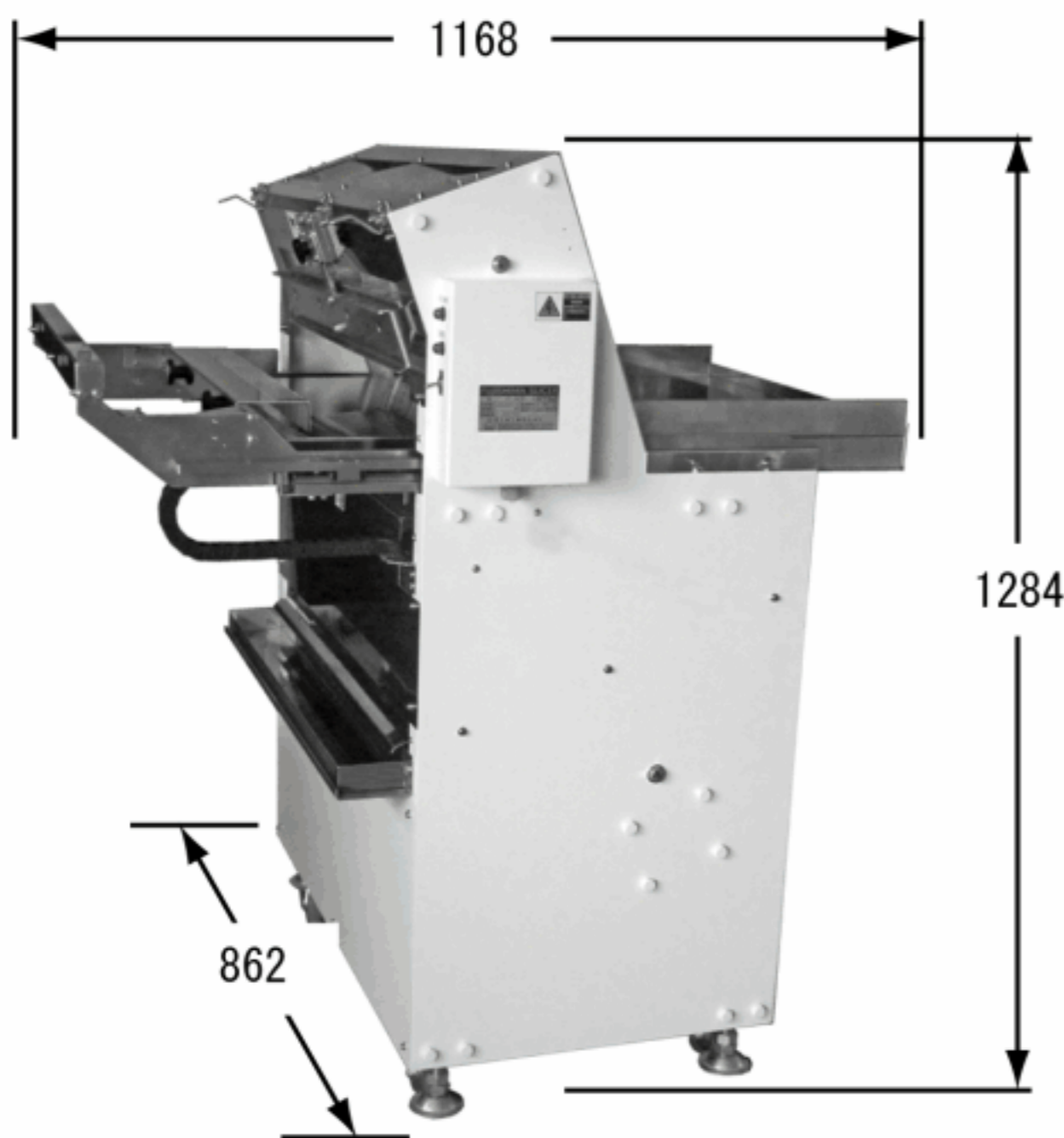


スライス システムを開発する

富士島工機株式会社

角食パン・フランスパン兼用 1本切りスライサーです。

RT-62



- ◆ 兼用型機
コンパクトにまとめ、このスライサー1台で角食パンとフランスパンがスライスできます。
- ◆ 有効寸法が広がりました
短時間で処理します。
- ◆ 押シグシを搭載
本体に取り付けられたプッシャーにより確実にスライスパンを押し出します。
- ◆ Wスタートスイッチ搭載
両手でスイッチON、スライススタート。
(どちらかの手が離れると刃物は停止)
- ◆ 供給・出口が別々
ストレートタイプです。



据付寸法 (mm)	862 X 1168 X 1284	モーター	三相 200V - 0.75 Kw
重量 (kg)	240	対象製品 (mm)	L570 x H80 フランスパン L390 x H130 食パン
スライスピッチオプション	P=5 ~ 8 (mm)	スライス寸法 (mm)	P=9 (mm) 以上 ※スライスパンの条件により仕様変更の場合はオプションとなります。

※本仕様は改良のため、予告なく変更することもあります。



注意事項

- ご使用の際は、取扱説明書をよくお読みのうえ正しくご使用ください。
- 水、湿気、湯気、ほこり、油煙等の多い場所に設置しないでください。火災、故障、感電などの原因となることがあります。
- 本機はパン以外には、ご使用しないでください。



スライス システムを開発する

富士島工機株式会社

- 本 社 〒651-2228 神戸市西区見津が丘2丁目3-11
TEL.(078)998-3211(代表) FAX.(078)998-3217
- 東京支店 〒157-0061 東京都世田谷区北烏山1丁目7-4
TEL.(03)3309-6141(代表) FAX.(03)3326-0334
- 福岡営業所 〒816-0094 福岡市博多区諸岡5丁目25-7
TEL.(092)575-1291(代表) FAX.(092)574-6491