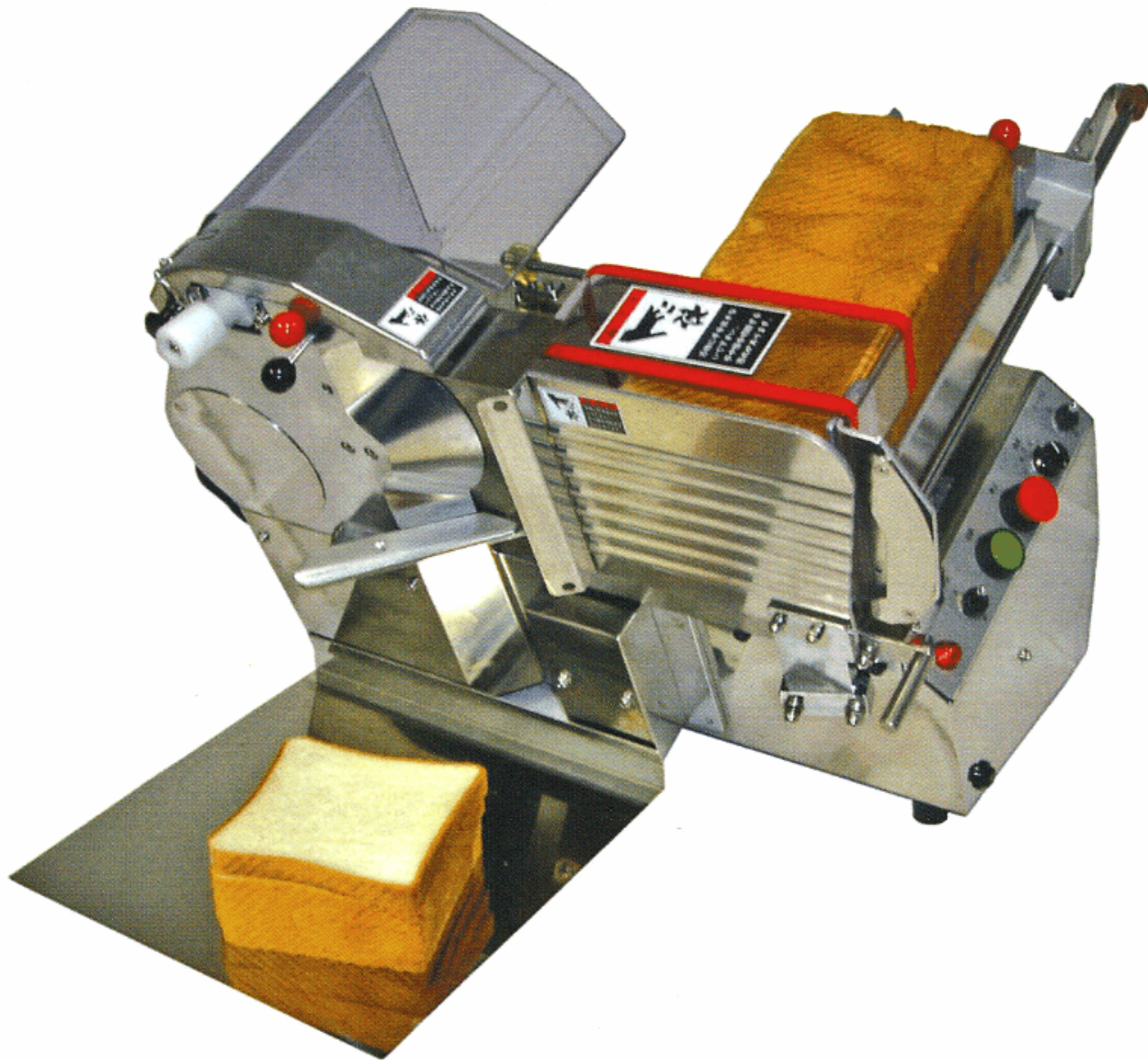
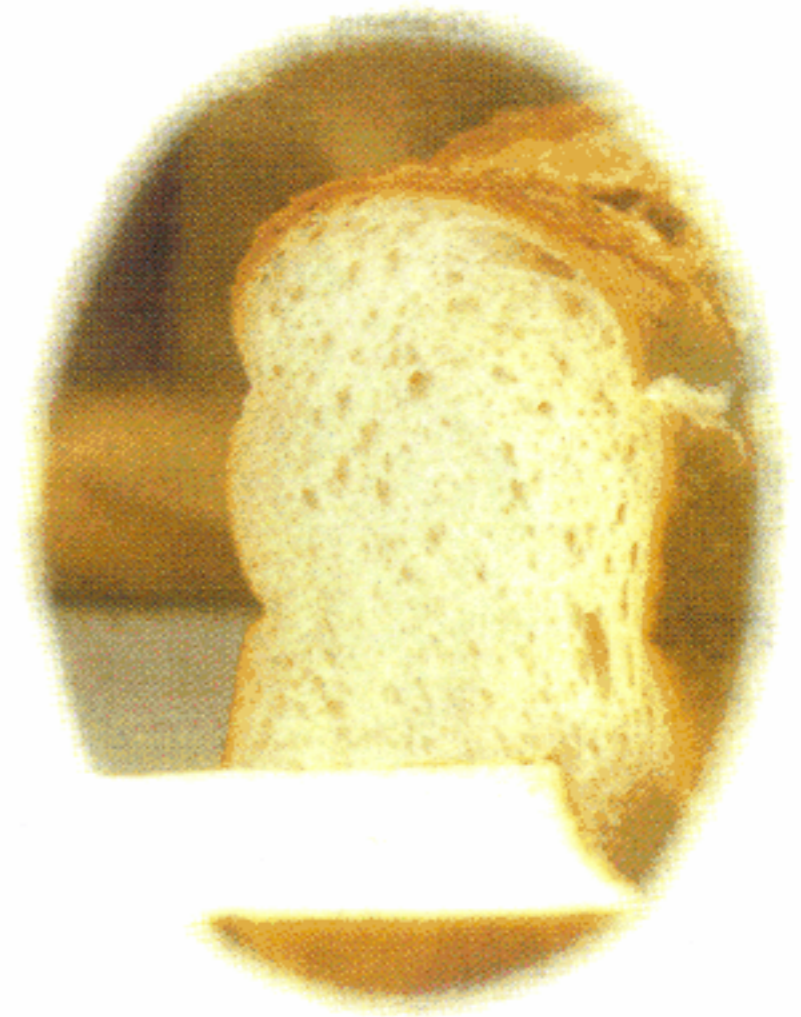


FUJISHIMA SLICER

一枚切りスライサー

Fresh-240A

焼きたてパンをやさしくスライス。
食パンの状態にあわせて、
ベストスライスを可能にしました。

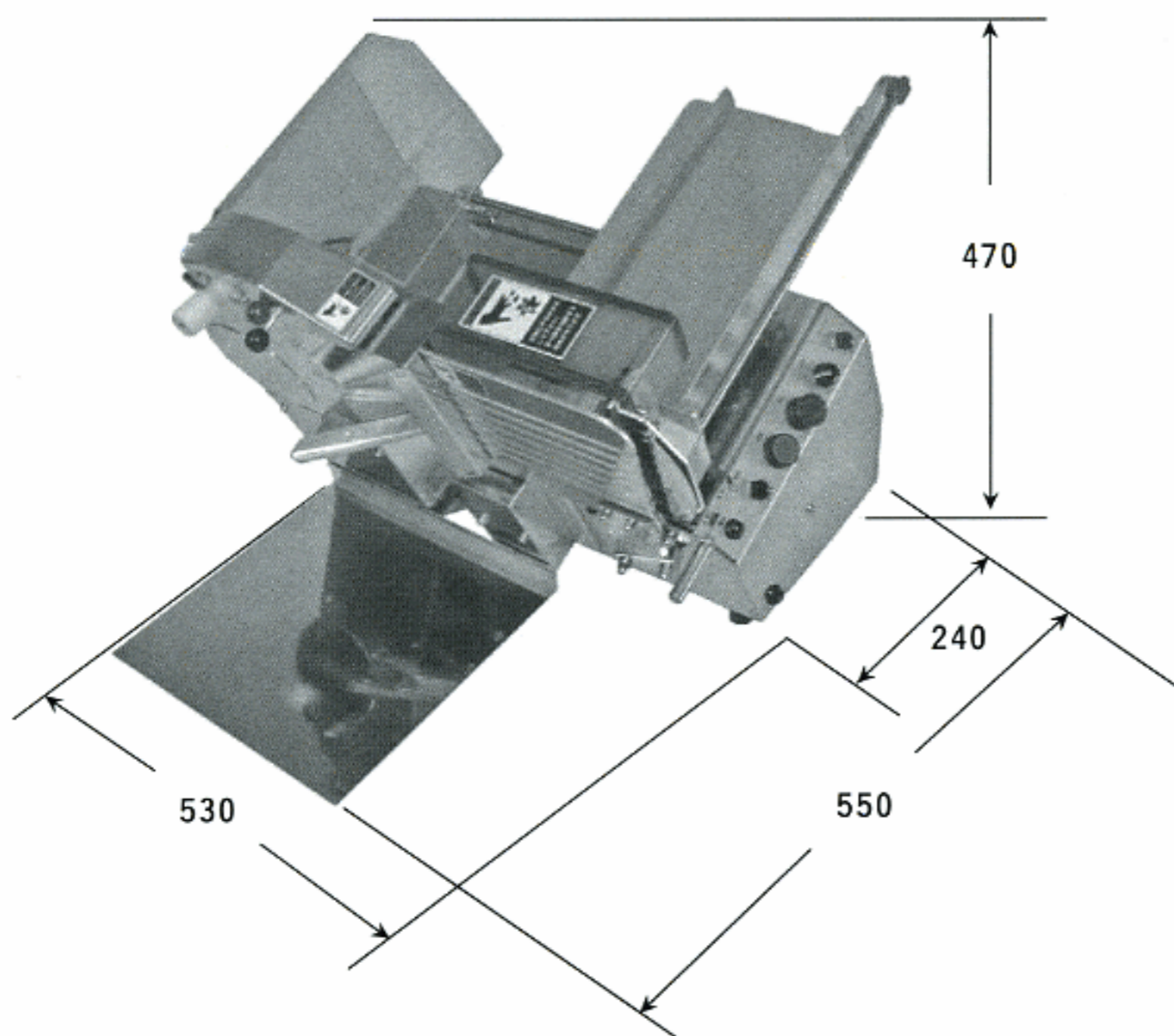


スライス システムを開発する

富士島工機株式会社

ソフトなパンからハードなパンまで、
スピード調整でスムーズスライス。

Fresh-240A



- ◆従来困難だった焼きたてのパンのスライスも、テーブルスピードの調整によりスムーズになりました。
- ◆切り換えピンを外すだけで、自動手動いずれでもスライスできます。
- ◆洗練されたデザインで、お店の雰囲気をも明るくします。

モーター分相100V	刃物用 100W テーブル用 60W	手動	○
丸刃径 (mm)	195	研磨装置	○
重量 (kg)	36	厚さ調整装置	○
自動	○	付属工具箱	○
テーブルスピードコントロール	○		

※本仕様は改良のため、予告なく変更することもあります。



注意事項

- ご使用の際は、取扱説明書をよくお読みのうえ正しくご使用ください。
- 水、湿気、湯気、ほこり、油煙等の多い場所に設置しないでください。火災、故障、感電などの原因となることがあります。
- 本機はパン以外には、ご使用しないでください。



スライス システムを開発する

富士島工機株式会社

- 本社 〒651-2228 神戸市西区見津が丘2丁目3-11
TEL.(078)998-3211(代表) FAX.(078)998-3217
- 東京支店 〒157-0061 東京都世田谷区北烏山1丁目7-4
TEL.(03)3309-6141(代表) FAX.(03)3326-0334
- 福岡営業所 〒812-0894 福岡市博多区諸岡5丁目25-7
TEL.(092)575-1291(代表) FAX.(092)574-6491